



STEP



STEP
21
22

Automatiska kantreglar med listtrycksteknik

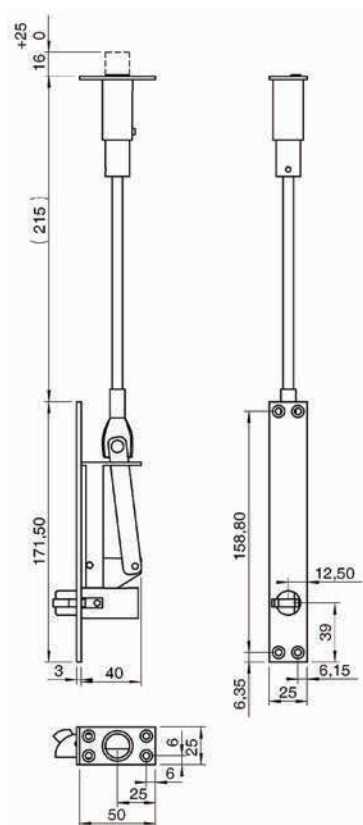
Automatiska kantreglar för pardörrar där två dörrblad stängs mot varandra. En unik konstruktion medger öppning trots högt listtryck.

Automatiska kantregeln STEP 21 & STEP 22 har en unik konstruktion som underlättar både stängning och öppning av dubbeldörrar.

Automatiska kantreglar monteras vanligtvis på det övre och nedre delen av passivt dörrblad och är utförd för automatisk låsning av passivt dörrblad i karm eller tröskel var gång den aktiva dörren stängs. Det aktiva dörrbladet blir därefter automatiskt låst med ett vanligt lås i det passiva dörrbladet.

På samma sätt är automatiska kantreglar konstruerade för att automatiskt upplåsa det passiva dörrbladet var gång den aktiva dörren öppnas.

STEP 22



Tekniska data

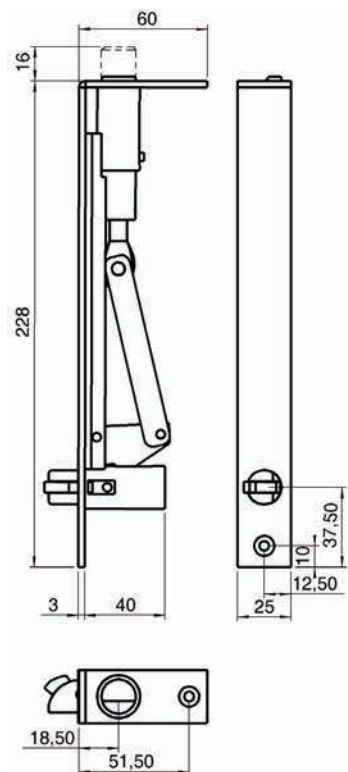
Artikelnummer

STEP21	Anpassad för trädörr/ståldörr
*STEP21D	Anpassad för DALOC dörrar
STEP21R	Anpassad för ROBUST ståldörrar
STEP22	Anpassad för aluminium dörrar

*=klarar ej listtryck

- Material av stål för brandklassade dörrar
- Regelkolv 16mm
- Regelkolvens utlösning är 16mm
- Regelkolven är justerbar +25mm
- Garanterar öppning trots listtryck

STEP 21



STEP
21
22