



MOTORLÅS
5250

Driftsäkert och stryktåligt motorlås med rakregel

5250 frånreglar under 0.3 sekunder och därför behövs normalt sett inget separat daglås på högfrekventa dörrar.

Typiska användningsområden är dag-, natt- och säkerhetslåsning inom handel, kontor och industri. Låset uppfyller fordringar motsvarande SS 3079 låsklass 3.

Låset är försett med förstärkt rakregelkolv för högsta hållfasthet.

Driftsäkert och beprövat

SAFETRON 5250 har säkrat dörrar sedan över ett decenium tillbaka, ett kvitto på dess driftsäkra konstruktion.

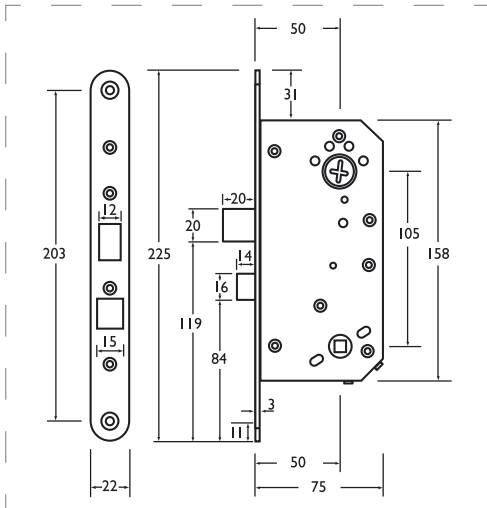
Snabb låsning

In- och utlösning sker under 0.3 sekunder vilket står sig som ett av de snabbaste motorlåsen på marknaden.

Två anslutningsmöjligheter

Motorlås 5250 kan användas med styrenheterna 5000 Standard eller 5500 Basic. Två nivåer på antalet signalutgångar för att på ett kostnadseffektivt sätt komma så nära kundens behov som möjligt.



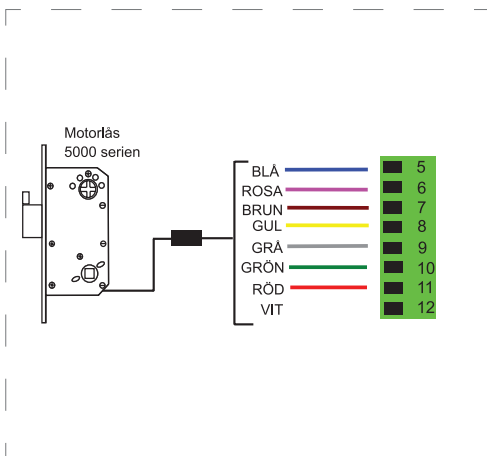


EGENSKAPER

- Dorndjup 50 mm
- Rakregelkolv
- Fallkolv
- Frångreglar under 0.3 sekunder
- Motorlås 5250 är certifierat enligt SS-EN 14846
- Elektroniken uppfyller: RUS-, WEE-, RoHS-kraven, EMC lågspänningsdirektiv, EN normer beträffande styrd och radiell strålning, harmonisering, elektromagnetiska fält, snabba transienter, höga energipulser, induktions RF-ström, spänningsfall.

TEKNISKA DATA

- Likspänning 10-35 VDC, Växelspänning 8-24 VAC
- Strömförbrukning: 50 mA, max 350 mA vid aktivering
- Arbetstemperatur -20°C till +40°C
- Passar skandinaviska oval- och rundcyllindrar



BENÄMNING	ART NR	E-NUMMER
Motorlås 5250	202 144 562	
Motorlås 5250 satsförpackning standard	202 144 504	5868670
Motorlås 5250 satsförpackning basic	202 144 511	5866887

Satsförpackning: motorlås, styrenhet, anslutningskabel C01 (10m), slutbleck 101-1